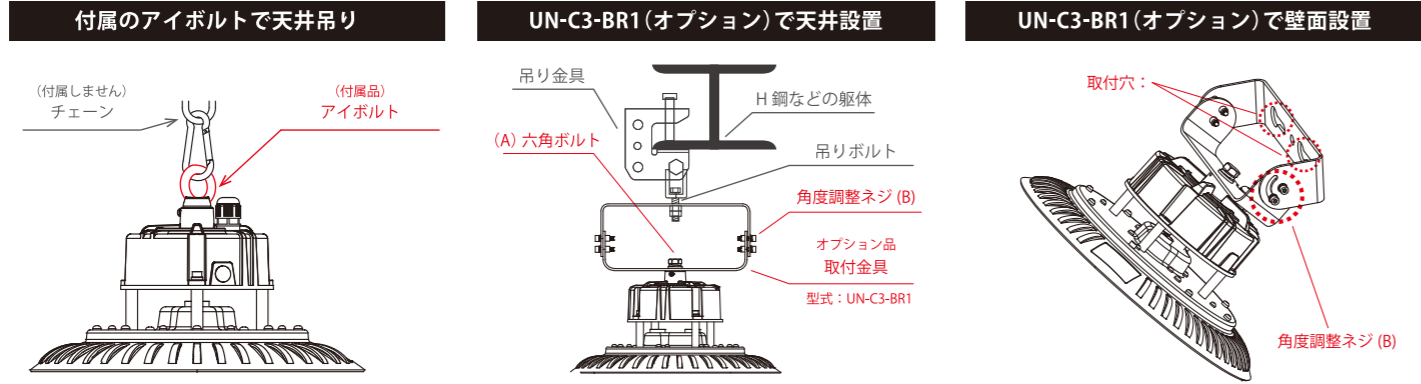
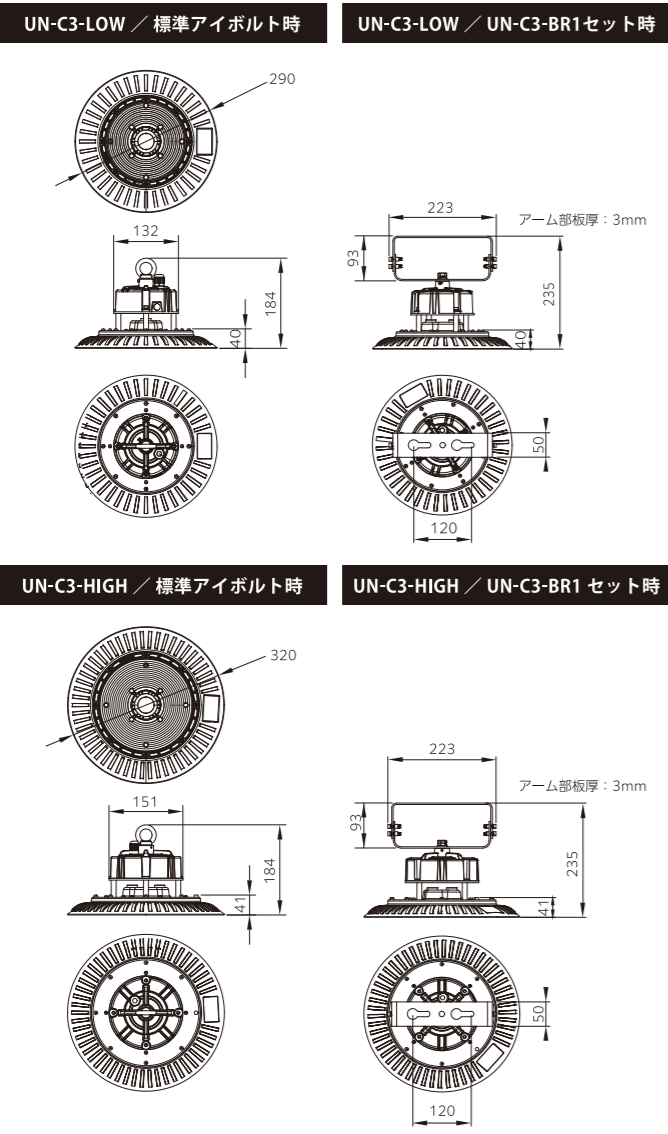


設置方法



姿図・図面



仕様表

	UN-C3-LOW	UN-C3-HIGH
本体カラー	ブラック	
配光角度	120°	
消費電力	100W (±5%)	150W (±5%)
全光束	18,000lm	27,000lm
光色	5,000K	
演色性	Ra70	
電流値	100V:1.0A/200V:0.53A	100V:1.5A/200V:0.79A
入力電圧	AC100V-240V	
力率	>0.92	
耐サージ	ノーマルモード：6KV コモンモード：6KV	
本体重量	1.91kg	2.33kg
アーム重量	750g (UN-C3-BR1：オプション品)	
口出し線長さ	1.5M	
防水等級	IP54	
耐衝撃等級	IK07	
その他認証試験	電気用品安全法 (PSE)、耐衝撃試験 (EC60068-2-6)	
設計寿命	50,000 時間 (周囲温度 25 度時)	
動作温度	-30℃～45℃	
製品保証期間	3年	
材質	本体：アルミダイキャスト、発光面：ポリカーボネート、アイボルト：SUS	
付属品	アイボルト*1、落下防止ワイヤー*2、スリーブ*2、web マニュアル QR コード用紙*1	

UN-C3-LOW：M10 アイボルト、UN-C3-HIGH：M12 アイボルト

●実際の照度・光束は、反射率などの使用環境、使用時間、製品個体差などによって異なります。このカタログ上の照度は参考値であり、その値を保証するものではありません。 ●色温度は個々のLED素子、モジュール毎、製品製造時期などによりばらつきが出る場合があります。 ●商品の色は実物と異なる場合があります。 ●仕様・外観は改良等のため予告なく変更する場合があります。 ●このカタログの内容は2024年5月現在のものです。 ●ホイストやクレーン等の大きな衝撃のある場所、強い腐食性ガスの発生する場所、重塩害地域等には使用しないで下さい。照明用の回路は動力用回路とは必ず分け、突入電流や誘導雷等の影響を受けない様に設置して下さい。 ●断熱材・防音材などをかぶせて使用しないで下さい。火災の原因となります。 ●24時間連続点灯など、1日20時間以上の長時間で使用する場合は、保証期間を半分でさせていただきます。

サンプルの貸し出しはお気軽にお申し付け下さい。
NIKKEN HARDWARE
 株式会社ニッケンハードウェア
 〒167-0022 東京都杉並区下井草 3-3-2 6
 TEL:03-3394-1524 (直通) FAX:03-6915-0021
 ホームページ <https://www.nikken-hw.jp/>



UN-C3

NEW 屋内用高天井照明

最強コストパフォーマンス モンスター

LOW 100W
18,000 lm
 ≧水銀灯400W

HIGH 150W
27,000 lm
 ≧水銀灯1,00W

★ ★ ★ ★ ★
 安心長期 **3年保証**

屋内設置専用の ハイコストパフォーマンスモデル

屋内用高天井照明

ユーエヌ・シリーズ

UN-C3

Product Advantages

製品の特徴



01.

工場、倉庫等の高天井など、**屋内設置に特化**し、**ハイコストパフォーマンス**を実現



02.

重量わずか1.9kg (UN-C3-LOW) の超軽量設計。新設計のヒートシンクで**抜群の放熱対策**



03.

ニッケンハードウェア**史上最大の発光効率**。実測器具効率で**180lm/w**を実現

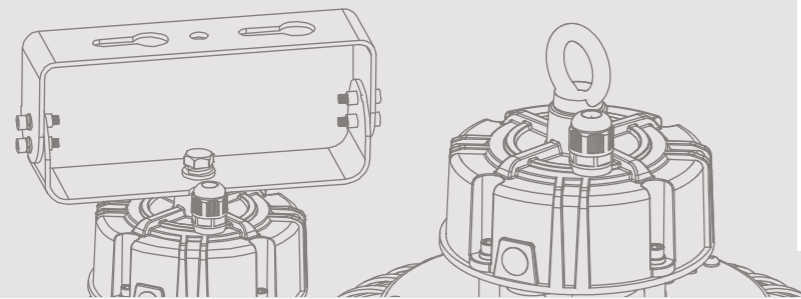


04.

新コンセプト: レンズ機能を備えた発光カバーを採用し、**大幅コストダウン**を実現

COST DOWN
コストダウン

選べる 2つの取付方法



天井吊り

付属のアイボルトを使用し天井からチェーン等で吊ります。
チェーン等はお客様側でご準備下さい。



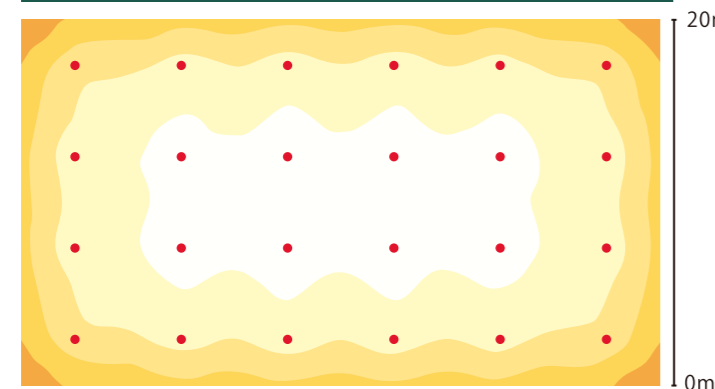
アーム取付

天井設置時は吊り金具等でH鋼に設置。壁面設置時は壁面にボルト取付。
最大±60°迄首振りが可能で照射角度を調整できます。
オプションアーム型式「UN-C3-BR1」を別途お求めください。



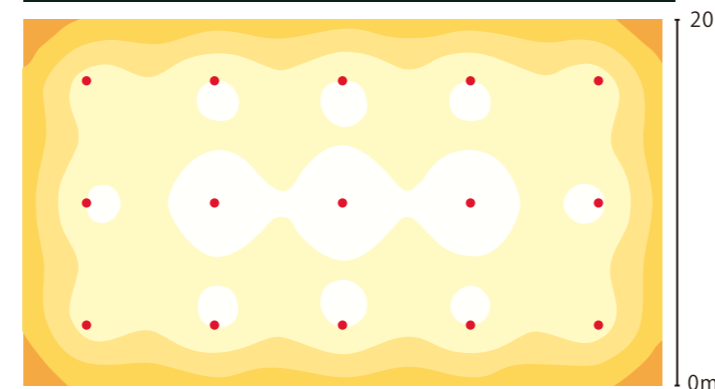
照度分布図 (35M×20M 空間: 設置高 5M の場合)

UN-C3-LOW: 24台で平均ルクス 500超



平均照度: 約526ルクス

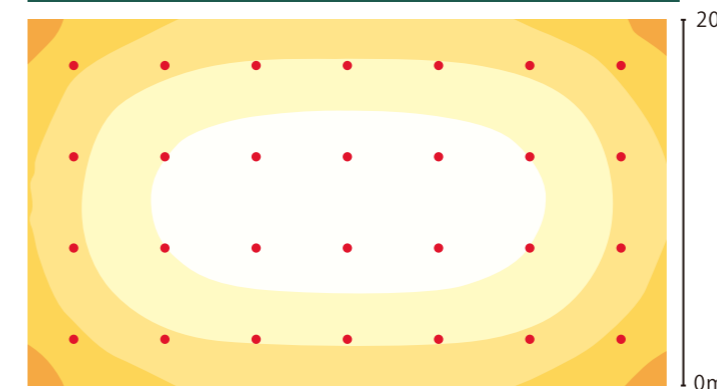
UN-C3-HIGH: 15台で平均ルクス 500超



平均照度: 約518ルクス

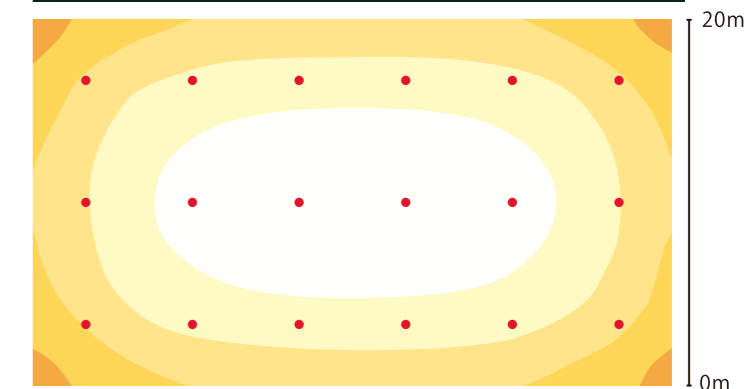
照度分布図 (35M×20M 空間: 設置高 8M の場合)

UN-C3-LOW: 28台で平均ルクス 500超



平均照度: 約517ルクス

UN-C3-HIGH: 18台で平均ルクス 500超



平均照度: 約521ルクス