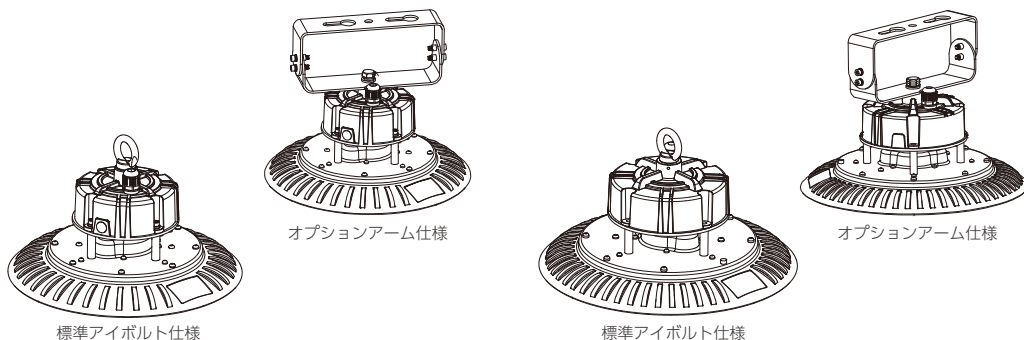


仕様

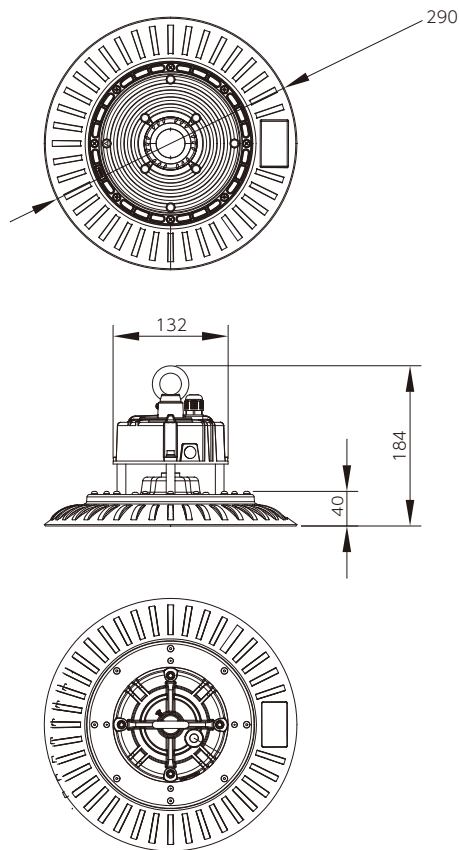


	UN-C3-LOW	UN-C3-HIGH
本体カラー	ブラック	
配光角度	120°	
消費電力	100W (±5%)	150W (±5%)
全光束	18,000lm	27,000lm
光色	5,000K	
演色性	Ra70	
電流値	100V:1.0A/200V:0.53A	100V:1.5A/200V:0.79A
入力電圧	AC100V-240V	
力率	>0.92	
耐サージ	ノーマルモード：6KV コモンモード：6KV	
本体重量	1.91kg	2.33kg
アーム重量	750g (UN-C3-BR1：オプション品)	
口出し線長さ	1.5M	
防水等級	IP54	
耐衝撃等級	IK07	
その他認証試験	電気用品安全法 (PSE)、耐衝撃試験 (EC60068-2-6)	
設計寿命	50,000時間 (周囲温度25度時)	
動作温度	-30℃～45 (湿度90%以下)	
製品保証期間	3年	
材質	本体：アルミダイキャスト、発光面：ポリカーボネート、アイボルト：SUS	
付属品	アイボルト*1、落下防止ワイヤー*2、スリーブ*2、webマニュアルQRコード用紙*1	

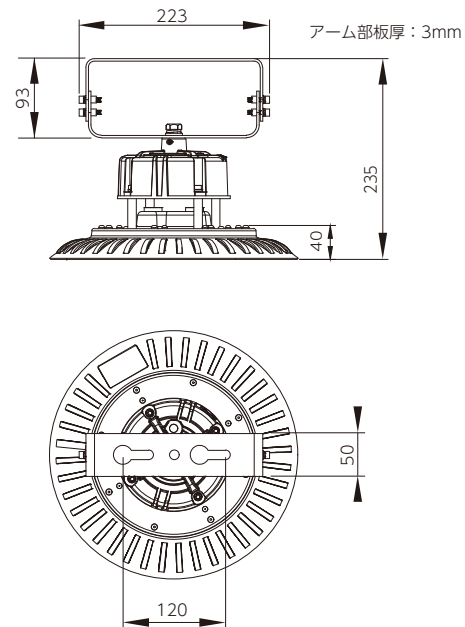
UN-C3-LOW：M10 アイボルト、UN-C3-HIGH：M12 アイボルト

寸法図

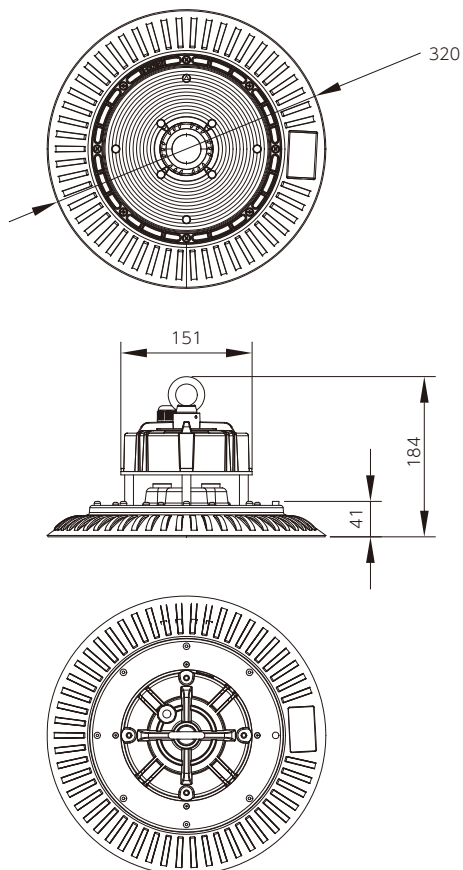
UN-C3-LOW 標準アイボルト仕様



UN-C3-LOW オプションアーム仕様



UN-C3-HIGH 標準アイボルト仕様



UN-C3-HIGH オプションアーム仕様

