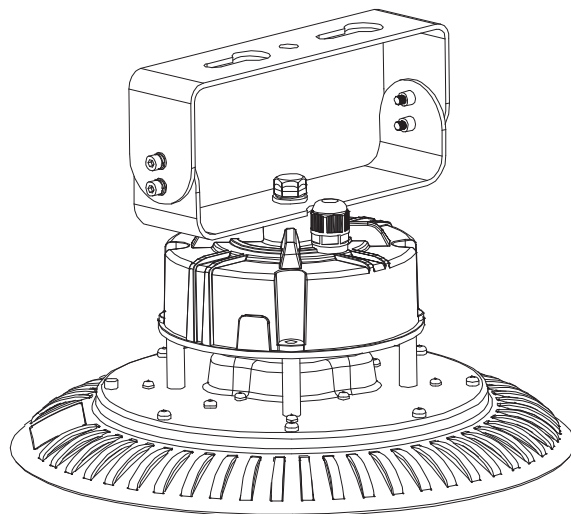


屋内用 高天井用 LED 照明

UN-C3

取扱説明書



UN-C3-LOW (100W) | UN-C3-HIGH (150W) | UN-C3-BR-1 (取付金具)

このたびはニッケンハードウェア製品をお買い上げいただき、まことにありがとうございます。
この製品を正しく安全に設置・ご使用いただくために、この取扱説明書をよくお読みください。

目次

1. 注意事項	P.1
2. 仕様	P.2
3. 寸法図	P.3
4. 取付手順	P.4 ~ P.6
5. エンドユーザー様へ	P.7

警告表示について

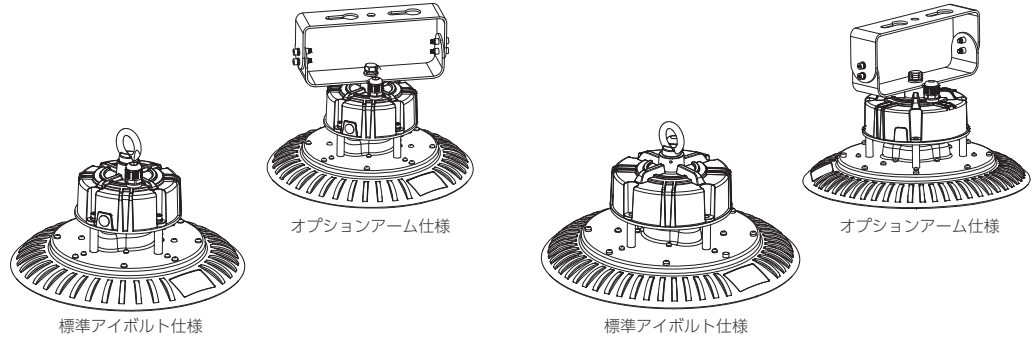
- ⚠ 警告：重大な事故を起こす可能性があります
- ⚠ 注意：製品の破損・けがをする可能性があります
- 🚫 禁止：気をつけて頂きたい禁止事項です
- ❗ 確認：気をつけて頂きたい注意事項です

1. 注意事項

※※※ 本製品は屋内用です。屋外ではご使用いただけません。 ※※※

- ⚠ 警告 本製品を取り付ける躯体は、取付後の振動・強風なども考慮し、器具の脱落がないように長期設置に十分に耐えうるか確認して頂き、強固でない場合は補強や下地施工をしてください。
- ⚠ 警告 以下の使用環境、条件下で使用しないでください。
 - ①仕様書記載の使用温度・湿度の範囲を超える場所
 - ②振動・衝撃の激しい場所
 - ③腐食性ガス・可燃性ガスの生じる場所
 - ④オイルミストの雰囲気環境下
 - ⑤水がかかる場所
 - ⑥可燃材に触れる場所
 - ⑦草木・断熱材・防音材などで覆われている場所
 - ⑧人が容易に触れる事ができる場所
- ⚠ 警告 電源接続は取扱説明書に沿って確実に行ってください。
- ⚠ 注意 以下の通り、器具の取付には十分な注意を払ってください。
 - ①取付面の強度不足・錆・腐食などによる将来的な劣化がないか
 - ②器具からの漏れ光による近隣への光害がないか
- ⚠ 注意 24時間連続点灯しないで下さい。寿命を著しく低下させるおそれがあります。
- ⚠ 注意 落雷による故障は保証対象外です。避雷用開閉器などで電灯回路の落雷対策を十分に行ってください。
- ⚠ 注意 電源ケーブルはRNCT ゴムキャプタイヤケーブル 0.75 (2芯) と同等以上のものをご使用ください。
- 🚫 禁止 照明器具の設置・配線工事は必ず電気工事店（有資格者）が行って下さい。資格のない者の工事は法律で禁止されています。
- 🚫 禁止 調光器、安定器、イグナイター、その他の電源類や人感センサー等には接続しないで下さい。
- ❗ 確認 LEDの製品寿命は使用環境温度に大きく左右されます。仕様書記載の設計寿命は仕様書記載の使用温度以下で使用した場合の値です。オイルミスト・水蒸気・炉・直射日光下等での点灯は照明器具の温度を上昇させ、寿命を著しく短くする恐れがあります。
- ❗ 確認 油、埃、木くずなどが照明器具に付着すると、照明器具の放熱性能を損ない故障や寿命を著しく短くする恐れがありますので定期的に乾拭き又は薄めた中性洗剤で器具の清掃を実施して下さい。

2. 仕様

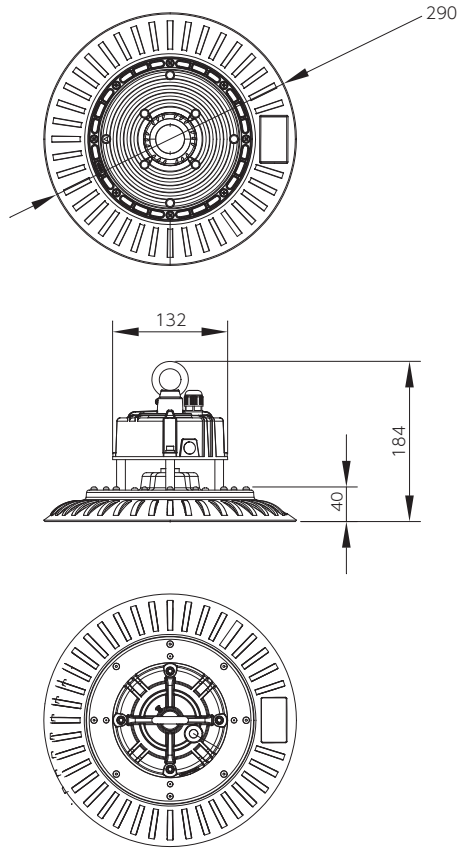


	UN-C3-LOW	UN-C3-HIGH
本体カラー	ブラック	
配光角度	120°	
消費電力	100W (±5%)	150W (±5%)
全光束	18,000lm	27,000lm
光色	5,000K	
演色性	Ra70	
電流値	100V:1.0A/200V:0.53A	100V:1.5A/200V:0.79A
入力電圧	AC100V-240V	
力率	>0.92	
耐サージ	ノーマルモード：6KV コモンモード：6KV	
本体重量	1.91kg	2.33kg
アーム重量	750g (UN-C3-BR1：オプション品)	
口出し線長さ	1.5M	
防水等級	IP54	
耐衝撃等級	IK07	
その他認証試験	電気用品安全法 (PSE)、耐衝撃試験 (EC60068-2-6)	
設計寿命	50,000時間 (周囲温度25度時)	
動作温度	-30℃～45 (湿度90%以下)	
製品保証期間	3年	
材質	本体：アルミダイキャスト、発光面：ポリカーボネート、アイボルト：SUS	
付属品	アイボルト*1、落下防止ワイヤー*2、スリーブ*2、webマニュアルQRコード用紙*1	

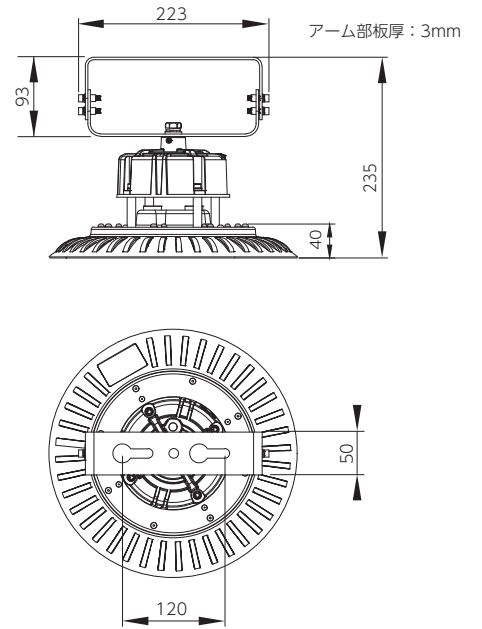
UN-C3-LOW：M10 アイボルト、UN-C3-HIGH：M12 アイボルト

3. 寸法図

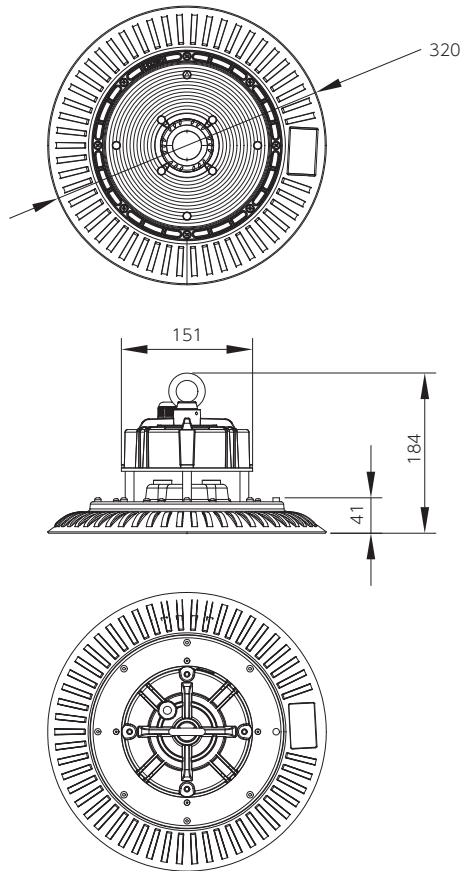
UN-C3-LOW 標準アイボルト仕様



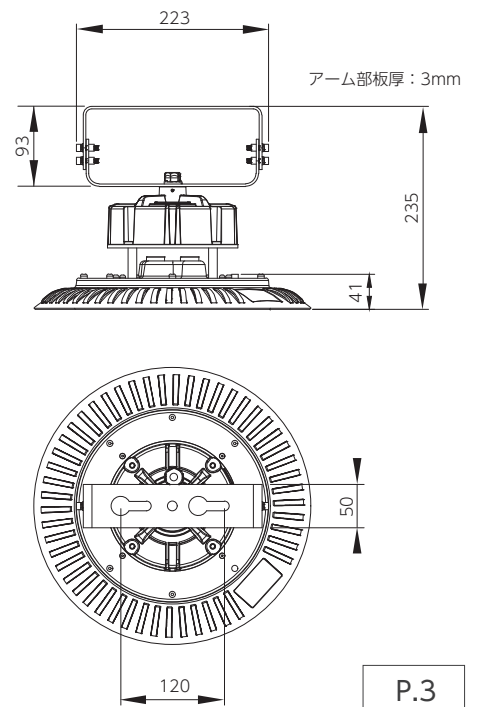
UN-C3-LOW オプションアーム仕様



UN-C3-HIGH 標準アイボルト仕様



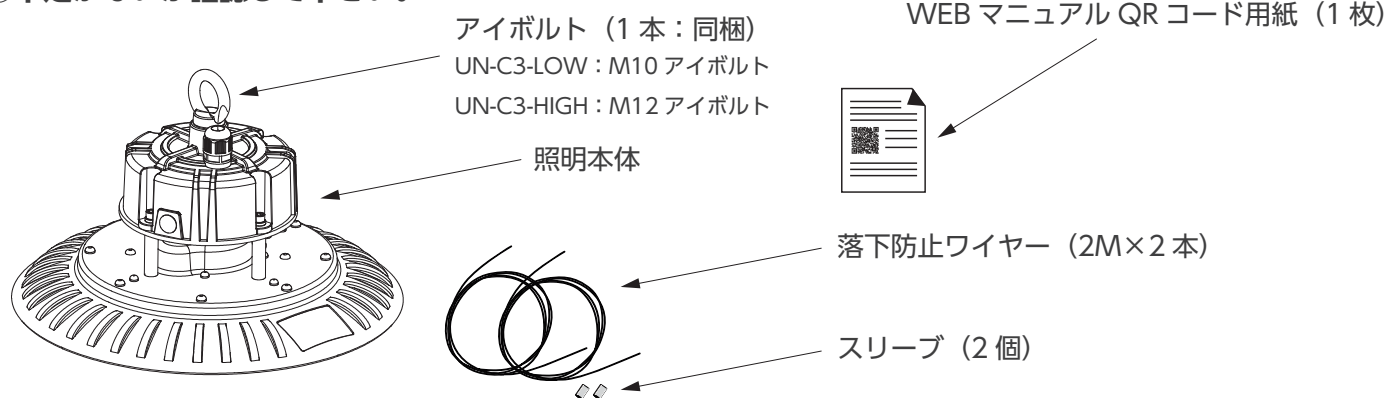
UN-C3-HIGH オプションアーム仕様



4. 取付手順

4-1. 施工前の確認（※製品受領後すぐ）

①不足がないか確認して下さい。



②点灯確認の実施

口出し線より通電させ点灯不備がないか確認して下さい。

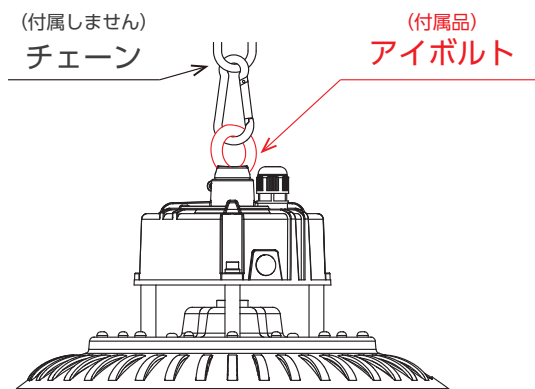
4-2. チェーンで天井吊りする場合

①アイボルトの取付

アイボルトは器具に同梱されています。
右の図の様に器具天面のボルト穴に取り付けます。
設置後に緩まない様に確実に締め付けて下さい。

②チェーンを接続

チェーンは器具に付属しておりません。
照明器具の重量に十分に耐えられるものを使用し、
アイボルトに接続して下さい。



4 - 3. 吊り金具等で H 鋼から吊る場合 ※オプションの取付金具が必要です

①取付金具と本体を固定

取付金具 (オプション品) を照明器具本体に固定します。
取付金具付属の六角ボルトを照明器具上部のボルト
穴に確実に固定して下さい。 ※図 (A)

取付金具の角度調整ネジにより ± 60 度の範囲で照射方向
を調整できます。角度調整ネジは確実に締め付けて下さい。

※図 (B)

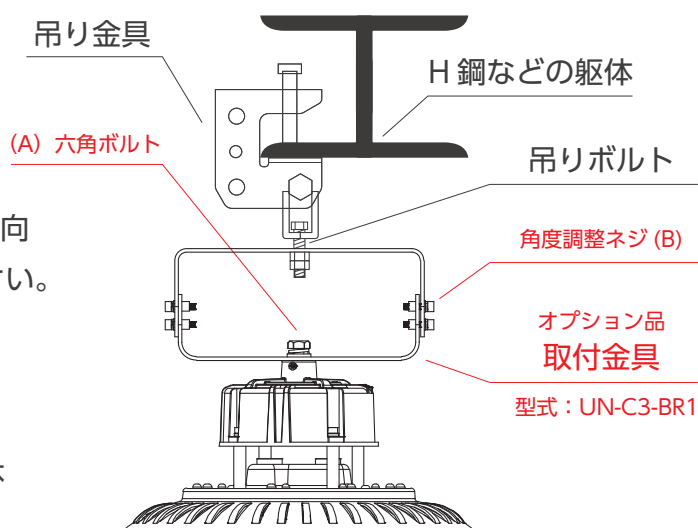
②照明器具の据付

市販の吊り金具、吊りボルトを使用し、H 鋼などの躯体
に固定させます。

吊りボルトを取付金具中央の穴に差し込み、ダブルナット
で緩まない様に固定して下さい。

吊りボルトは M10 ボルト、M12 ボルト、4 分ボルトを
使用して下さい。

※屋内であっても強風の影響を受ける場所では
耐風使用の吊り金具か振れ止めサポート金具を使用して下さい。



4 - 4. 壁面に取り付ける場合 ※オプションの取付金具が必要です

①取付金具と本体を固定

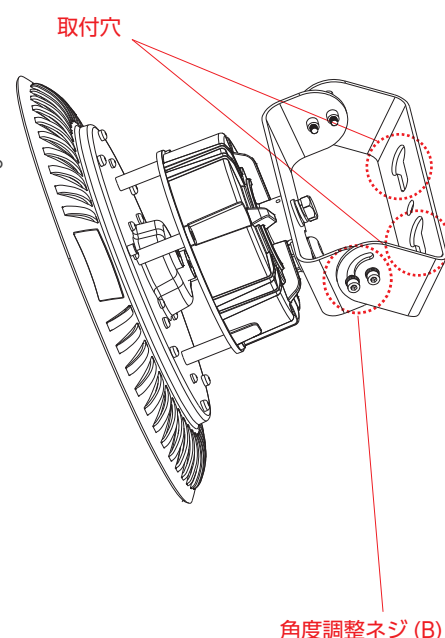
4 - 3. 項を参照に取付金具と照明器具本体を固定して下さい。

②壁面への据付

取付金具の 2 か所の取付穴を使用し、M10 ボルトで壁面等に固定します。
躯体側の強度は必ず担保して下さい。

※躯体と本体が接触しないよう調整をして取り付けして下さい

角度調整ネジを使用し照射方向を調整します。
照射方向の調整は上下方向のみで水平状態より
上下 60 度ずつ調整可能です。



4 - 5 . 電源電線の接続

器具口出線と電源ケーブルを結線します。
スリーブ、自己融着テープ、絶縁テープ等で確実に
結線します。極性は下図を参照下さい。
また、D 種設置工事は必ず実施して下さい。



器具口出線



4 - 6 . 落下防止ワイヤーの施工

付属の落下防止ワイヤーをヒートシンクの間隙に通し、躯体にも通し
輪っか状にして付属のスリーブで固定して下さい。
スリーブは電気用リングスリーブ圧着ペンチで確実に潰して下さい。
ワイヤーは 2 本付属します。必ず 2 本とも施工して下さい。



4 - 7 . 施工後の確認

以上で施工完了となります。通電し点灯確認を必ず行って下さい。
WEB マニュアルのQR コードが印字された用紙は必ずユーザー様へお渡してください。

5. エンドユーザー様へ

製品寿命について

LED 照明の寿命は使用環境温度に大きく左右されます。本製品の設計寿命 50,000 時間は仕様環境温度 25 度以下で使用した場合の値です。

オイルミスト、水蒸気の雰囲気や、炉などの上、夏場直射日光による温度上昇を受ける屋根の付近などでの動作は寿命を短くする恐れがあります。

点灯時間について

1日24時間の連続点灯はしないで下さい。故障又は寿命を短くする恐れがあります。

清掃について

油煙、埃、木くずなどが照明器具を覆ってしまうと LED が正しく放熱できなくなり、故障または寿命を短くする恐れがありますので、定期的に乾拭き又は中性洗剤で器具の清掃を行って下さい。

雷から守るために

本製品は 6KV までの耐サージ機能がありますが、LED 照明は半導体が多く使用されている為、従来の水銀灯などに比べて雷に弱い性質があります。雷による故障は保証対象外となりますので、電灯回路に避雷用開閉器を設置するなどの対策を施工業者へご依頼ください。