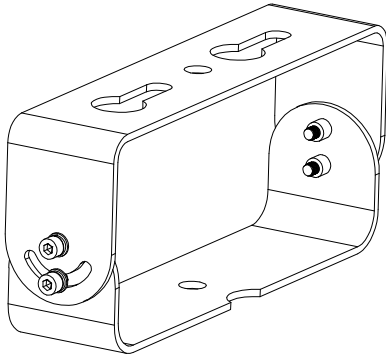
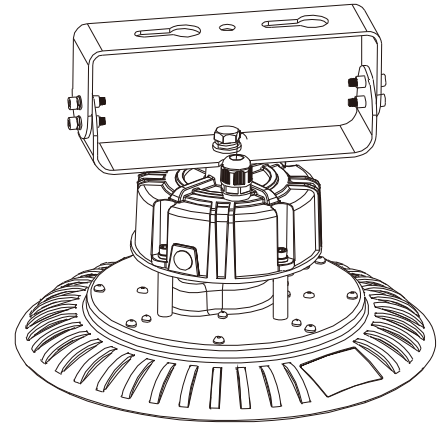


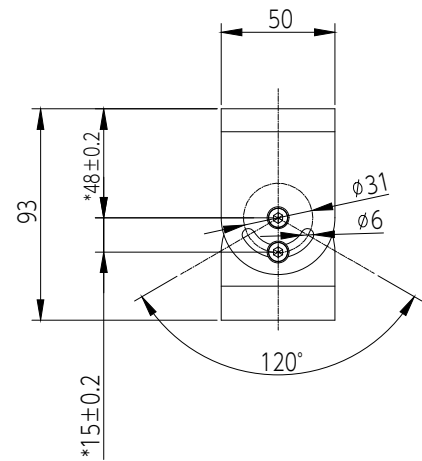
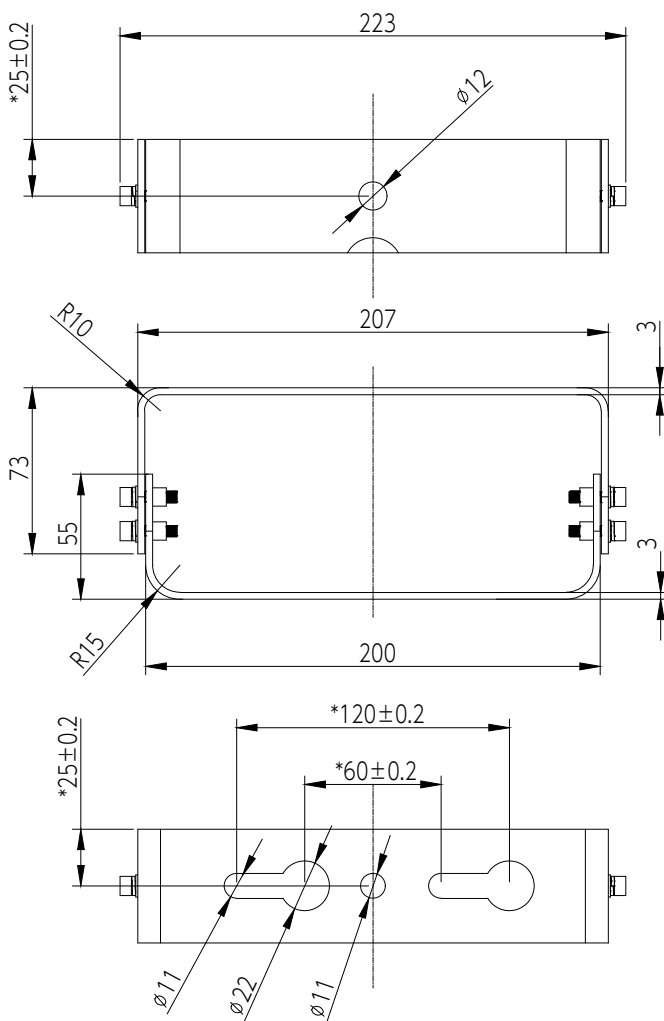
姿図



姿図 (本体取付時)



図面



仕様表

材質	SPCC
板厚	3mm
色	黒
塗装	電着塗装+粉体塗装
重量	0.75kg

SIZE  
A4

品名 UN-C3 用コの字アーム  
□UN-C3-BR1

UN-C3-BR1-001

NIKKEN HARDWARE

株式会社ニッケンハードウェア