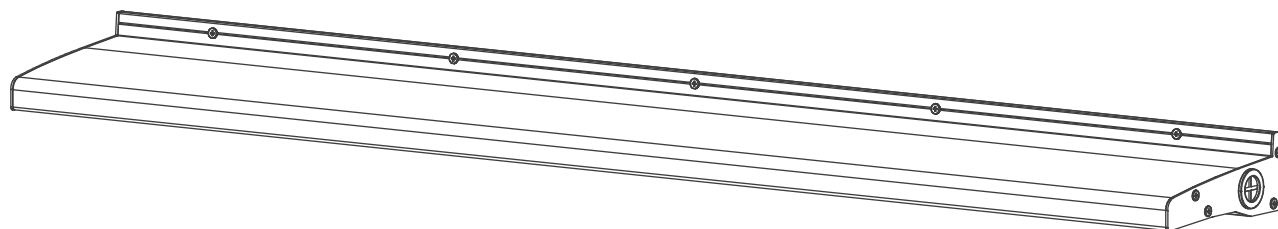


屋外用 サイン用ひさし型 LED 照明（下向き照射専用）

DEHABAM

# デハバム

## 取扱説明書



DB600B	DB600W	DB1200B	DB1200W	DB1800B	DB1800W
DB600B/27	DB600W/27	DB1200B/27	DB1200W/27	DB1800B/27	DB1800W/27

このたびはニッケンハードウェア製品をお買い上げいただき、まことにありがとうございます。  
この製品を正しく安全に設置・ご使用いただくために、この取扱説明書をよくお読みください。

### 目次

(1) 注意事項	P.1
(2) 仕様	P.2
(3) 寸法図	P.3
(4) 各部の名称	P.4
(5) 取付手順	P.5 - 9
(6) エンドユーザー様へ	P.10

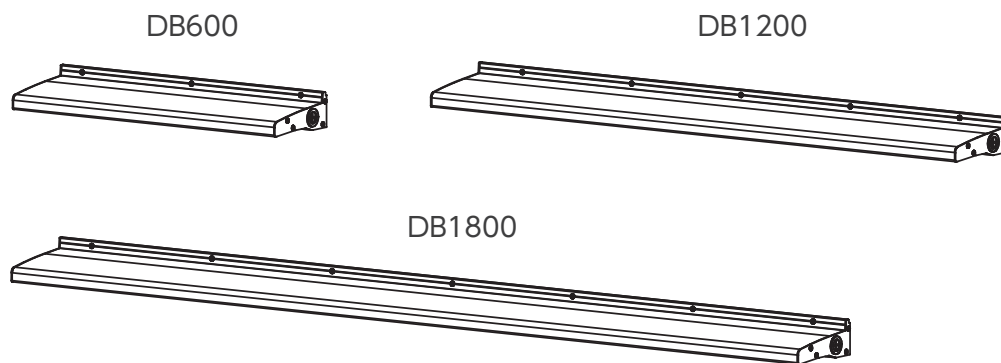
## 警告表示について

- ⚠ 警告：重大な事故を起こす可能性があります
- ⚠ 注意：製品の破損・けがをする可能性があります
- 🚫 禁止：気をつけて頂きたい禁止事項です
- ❗ 確認：気をつけて頂きたい注意事項です

### 1. 注意事項

- ⚠ 警告 本製品を取り付ける躯体は、取付後の振動・強風・積雪なども考慮し、器具の脱落がないように長期設置に十分に耐えうるか確認して頂き、強固でない場合は補強や下地施工をしてください。
- ⚠ 警告 強風による器具の破損・落下などの影響を考慮し、本製品を取り付ける高さは地上から5M以下の高さに設置してください。
- ⚠ 警告 以下の使用環境、条件下で使用しないでください。
  - ①仕様書記載の使用温度・湿度の範囲を超える場所
  - ②振動・衝撃の激しい場所
  - ③腐食性ガス・可燃性ガスの生じる場所
  - ④オイルミストの雰囲気環境下
  - ⑤水がかかる場所
  - ⑥可燃材に触れる場所
  - ⑦草木・断熱材・防音材などで覆われている場所
  - ⑧人が容易に触れる事ができる場所
- ⚠ 警告 電源接続は取扱説明書に沿って確実に行ってください。
- ⚠ 注意 以下の通り、器具の取付には十分な注意を払ってください。
  - ①取付面の強度不足・錆・腐食などによる将来的な劣化がないか
  - ②器具からの漏れ光による近隣への光害がないか
- ⚠ 注意 24時間連続点灯しないで下さい。寿命を著しく低下させるおそれがあります。
- ⚠ 注意 日中点灯しないで下さい。特に直射日光環境下で寿命を著しく低下させるおそれがあります。
- ⚠ 注意 落雷による故障は保証対象外です。避雷用開閉器などで電灯回路の落雷対策を十分に行ってください。
- ⚠ 注意 電源ケーブルはRNCT ゴムキャプタイヤケーブル0.75(2芯)と同等以上のものをご使用ください。
- 🚫 禁止 照明器具の設置・配線工事は必ず電気工事店(有資格者)が行って下さい。資格のない者の工事は法律で禁止されています。
- 🚫 禁止 調光器、安定器、イグナイター、その他の電源類や人感センサー等には接続しないで下さい。
- ❗ 確認 LEDの製品寿命は使用環境温度に大きく左右されます。仕様書記載の設計寿命は仕様書記載の使用温度以下で使用した場合の値です。オイルミスト・水蒸気・炉・直射日光下等での点灯は照明器具の温度を上昇させ、寿命を著しく短くする恐れがあります。
- ❗ 確認 油、埃、木くずなどが照明器具に付着すると、照明器具の放熱性能を損ない故障する恐れがあります。定期的に乾拭き又は薄めた中性洗剤で器具の清掃を実施して下さい。

## 2. 仕様



	DB600 B	DB600 B/27	DB600 W	DB600 W/27	DB1200 B	DB1200 B/27	DB1200 W	DB1200 W/27	DB1800 B	DB1800 B/27	DB1800 W	DB1800 W/27
本体カラー	ブラック		ホワイト		ブラック		ホワイト		ブラック		ホワイト	
光色	5000k	2700K	5000k	2700K	5000k	2700K	5000k	2700K	5000k	2700K	5000k	2700K
全光束	1440lm	1080lm	1440lm	1080lm	2880lm	2160lm	2880lm	2160lm	4320lm	3240lm	4320lm	3240lm
配光角度	20度											
消費電力	12W				24W				36W			
演色性	>Ra80											
電流値	100V:0.14A/200V:0.07A				100V:0.28A/200V:0.14A				100V:0.42A/200V:0.21A			
入力電圧	AC100V-240V											
力率	>0.9											
耐サージ	ノーマルモード：1KV コモンモード：2KV											
本体重量	2.3kg				4.0kg				6.0kg			
口出し線長さ	0.3M											
防水等級	IP65相当 (本マニュアル内記載の防水シーリング処理時)											
耐衝撃等級	IK06											
その他認証試験	電気用品安全法 (PSE)、耐衝撃試験 (EC60068-2-6)											
設計寿命	40000時間 (周囲温度25度時)											
動作温度	-25℃～45℃											
製品保証期間	3年											
材質	本体・側面板：アルミ、発光面：アクリル、グロメット：シリコン											
付属品	グロメット (予備) ×1											

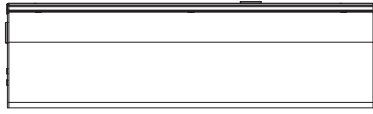
### 3. 寸法図

※φ8=木ネジ用壁面取付穴

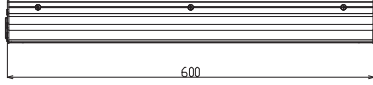
※16\*12=M10 ボルト用壁面取付穴

#### DB600

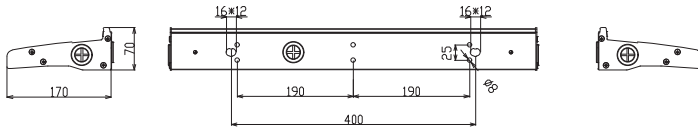
天面



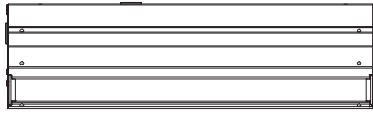
正面



背面側面

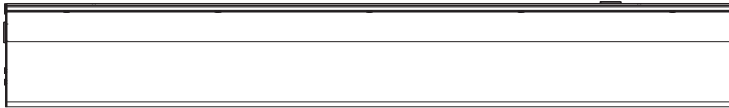


底面

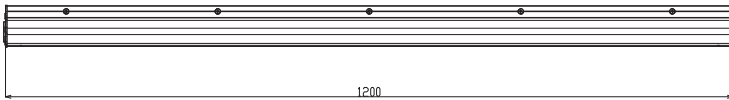


#### DB1200

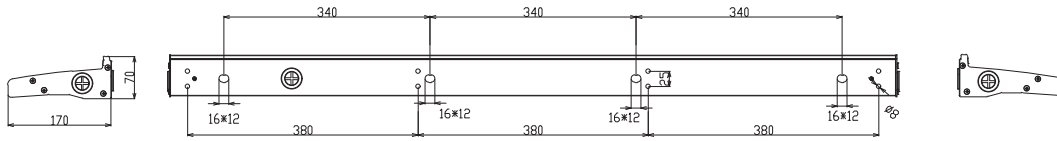
天面



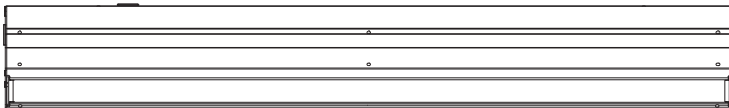
正面



背面側面

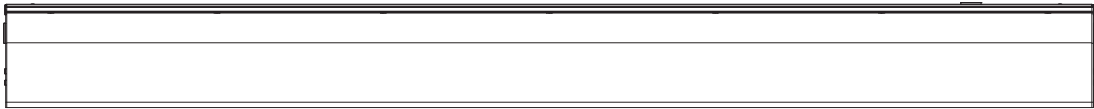


底面

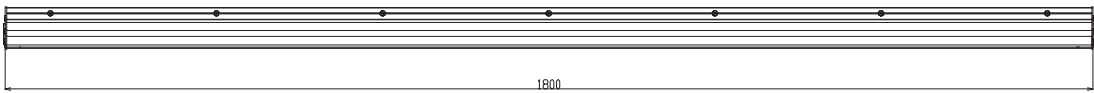


#### DB1800

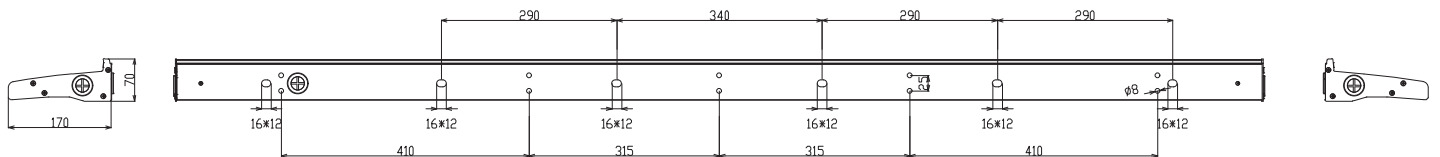
天面



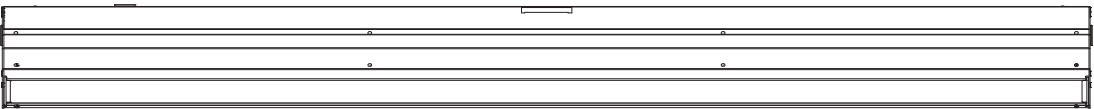
正面



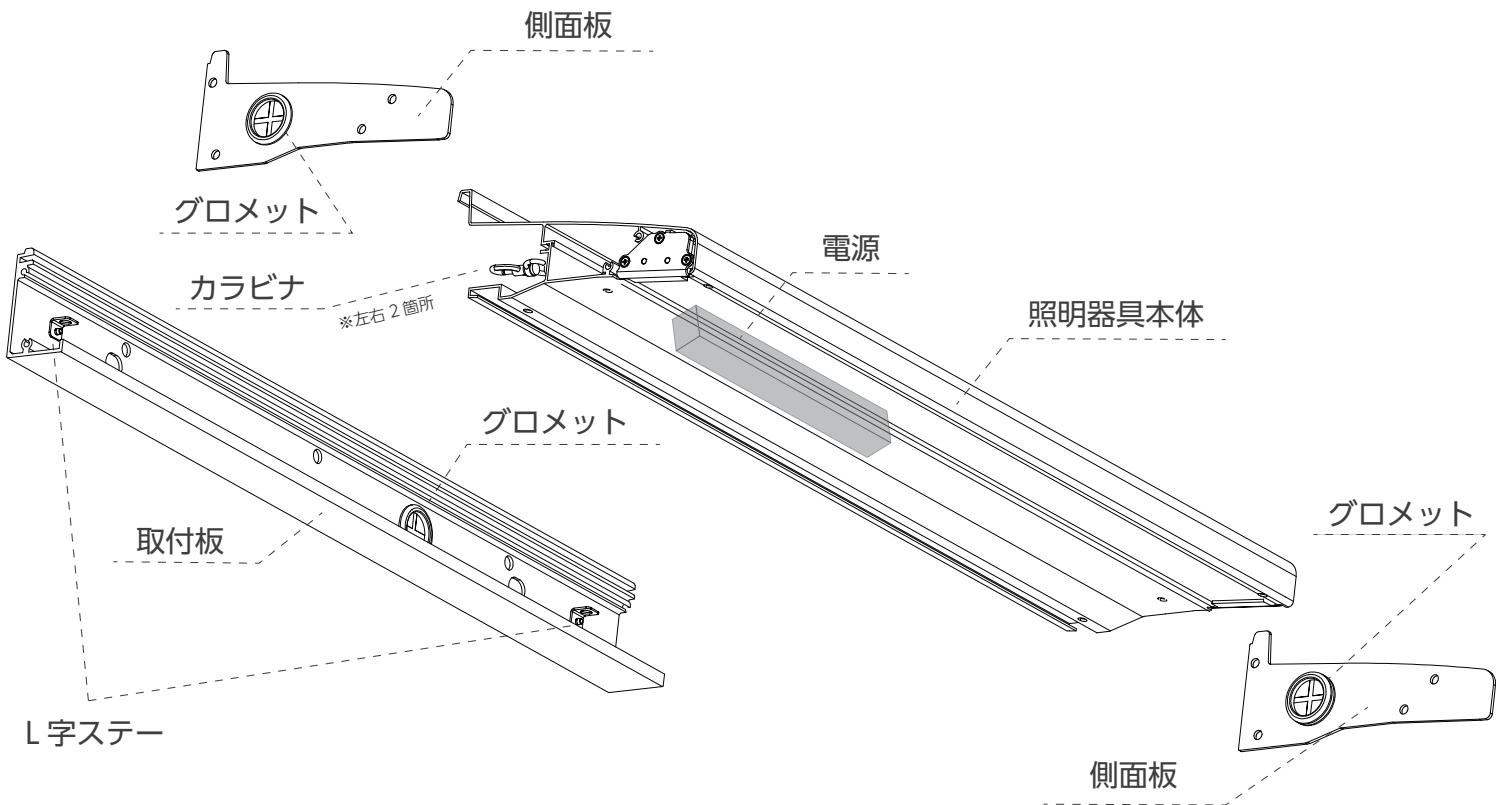
背面側面



底面



#### 4. 各部の名称



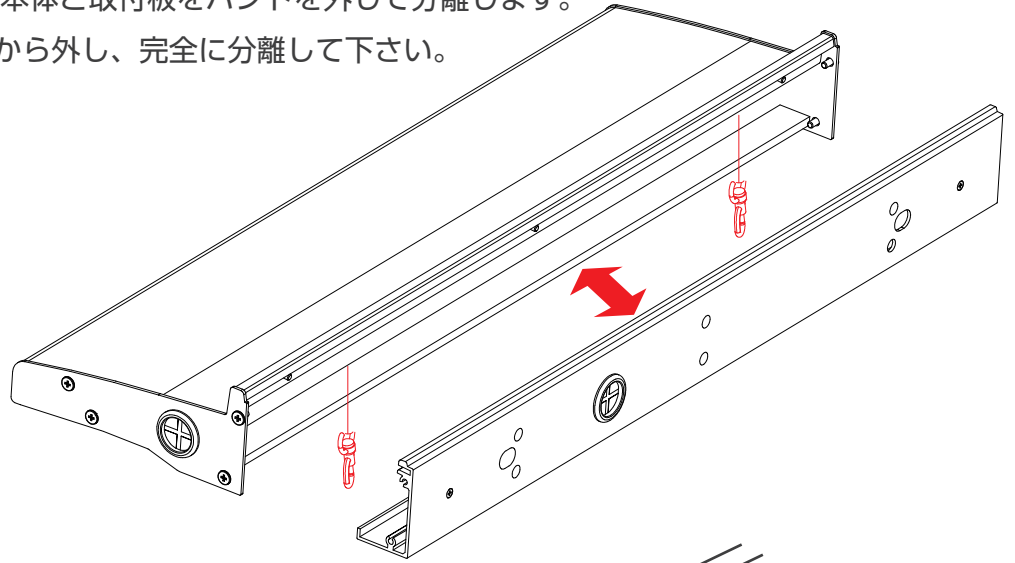
#### 上記図以外の同梱品

	M4 ネジ (使用数)	M4 ネジ (同梱数)	グローメット (予備)	webマニュアル QRコード用紙
DB600	11本	17本	1個	1枚
DB1200	13本			
DB1800	15本			

## 1. 分離

梱包時にバンドで固定されている本体と取付板をバンドを外して分離します。

※カラビナフックも、L字ステーから外し、完全に分離して下さい。



## 2. 取付板固定

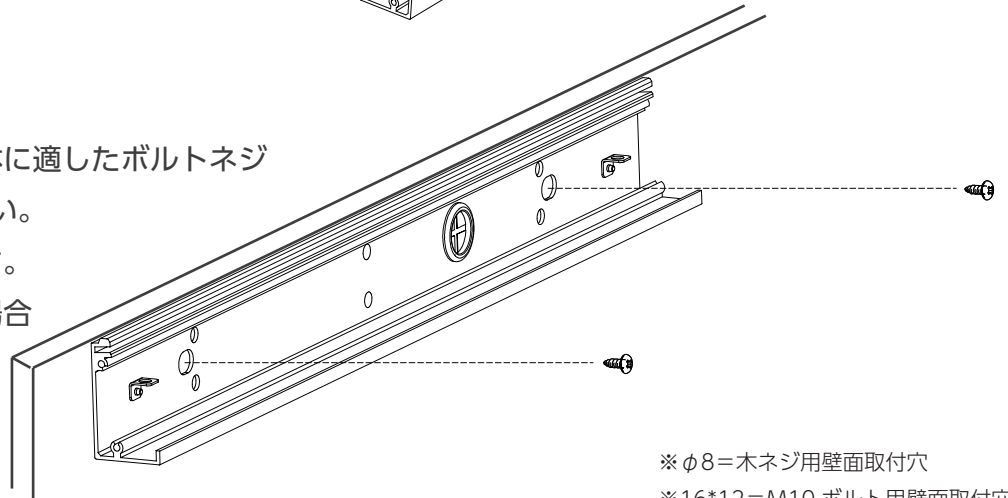
躯体に取付板を固定します。躯体に適したボルトネジ

(※非付属) を必ず使用して下さい。

※本製品は下向き照射専用です。

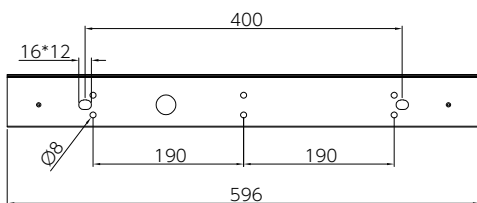
※躯体にアンカーボルトを打つ場合

の出幅は 20mm-30mm



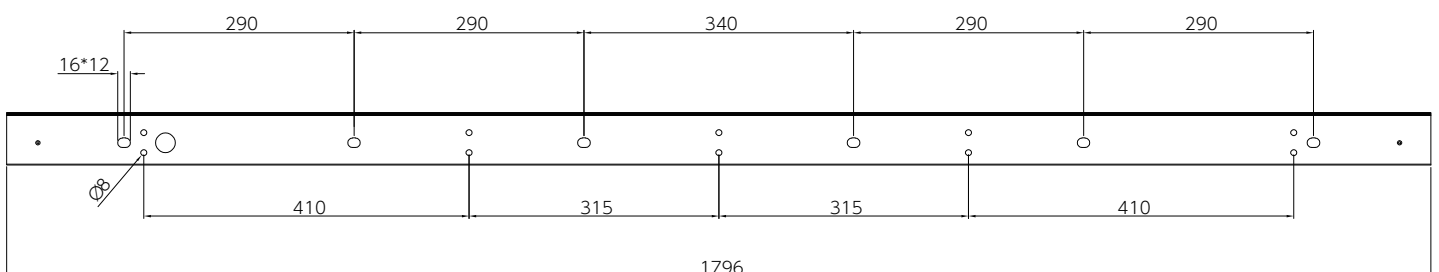
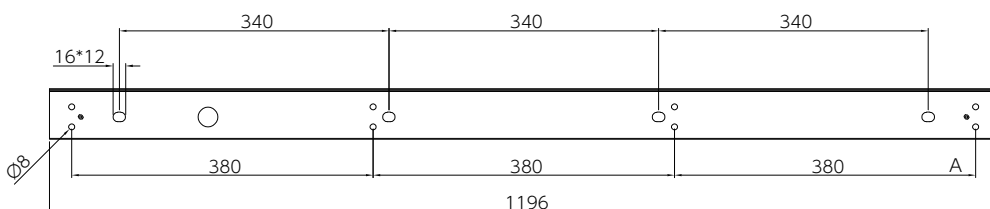
※φ8=木ネジ用壁面取付穴

※16\*12=M10ボルト用壁面取付穴



木ネジ使用時の必要本数		
DB600	DB1200	DB1800
6本	8本	10本

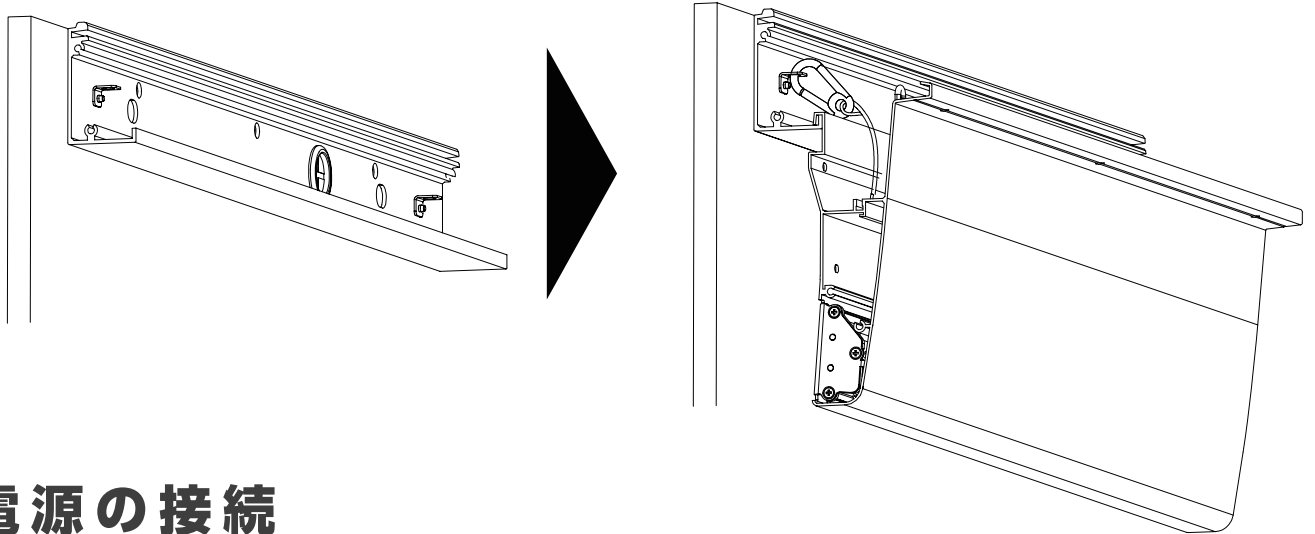
M10ボルト使用時の必要本数		
DB600	DB1200	DB1800
2本	4本	6本



### 3. 本体の仮置き

躯体に固定した取付板に照明本体を引っ掛けます。

その際本体のカラビナを取付板のL字ステーに接続し、落下防止の処置をしてください。

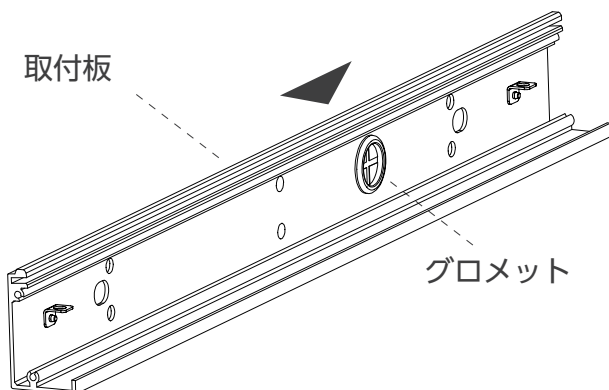
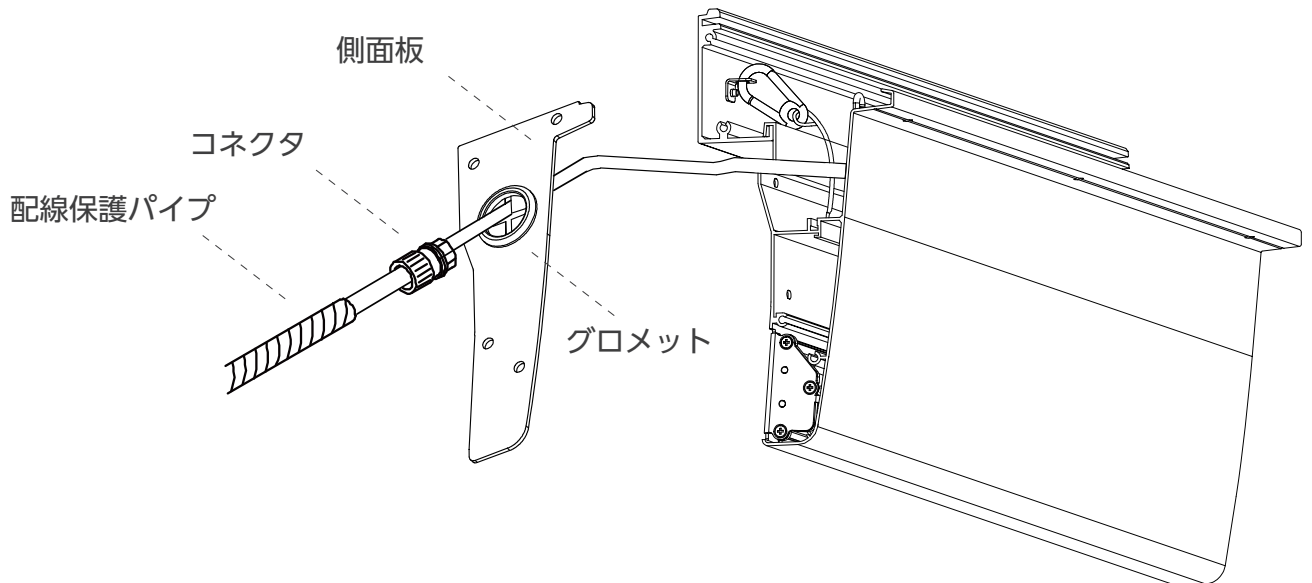


### 4. 電源の接続

一次側の電源線と本体の口出線を接続します。

側面板から一次側の電源線を入れる場合はこの時点で側面板のグロメットに電源線を通します。器具から露出する電源線はP F管等の配線保護パイプやコネクタ等で保護して下さい。

(※コネクタ使用時はグロメットは外します)



壁面から一次側電源線を入れる場合は、取付板のグロメットから挿入してください。

## 5. 取付手順

### 5. 結線時の注意



#### 毛細管現象にご注意ください

結線部やシースに水が触れ、水分が電源線内部に吸い込まれないように細心の注意を払ってください。

①結線部とシース端部を自己融着テープで防水処理します。シース端部と電線の隙間から水が吸い込まれない様に処理します。

②自己融着テープを巻いた場所の上から絶縁テープを巻いて絶縁処理します。

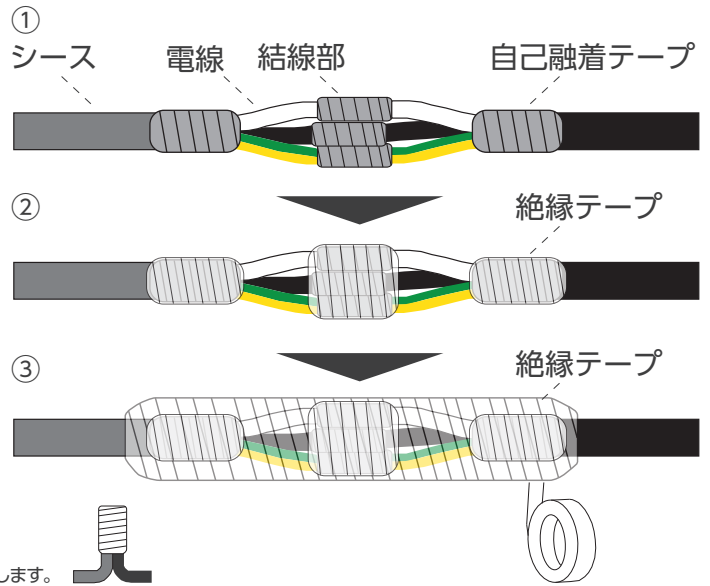
③更に全体を絶縁テープで巻いて全体の絶縁処理をします。

閉端接続子を使用する場合は結線部を上向きに固定し、シースの間から水が浸入しない様に注意します。

器具口出線と電源ケーブルを結線します。

電気設備基準・解釈、内線規程に従ってスリーブ、自己融着テープ、絶縁テープ等で確実に結線します。極性は左図を参照下さい。

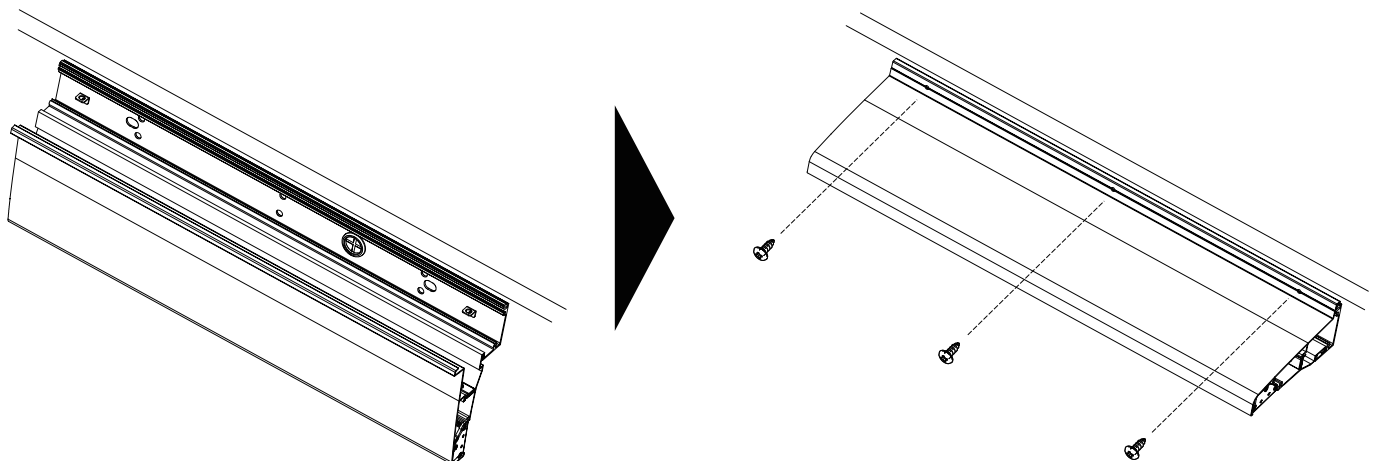
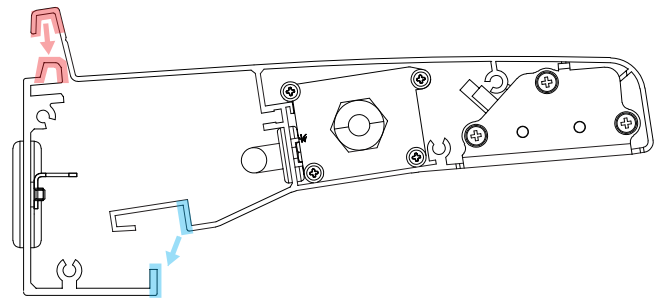
D種設置工事は必ず実施して下さい。



### 6. 本体の取付

取付板に仮置きしてある状態の照明本体を取付板に固定します。

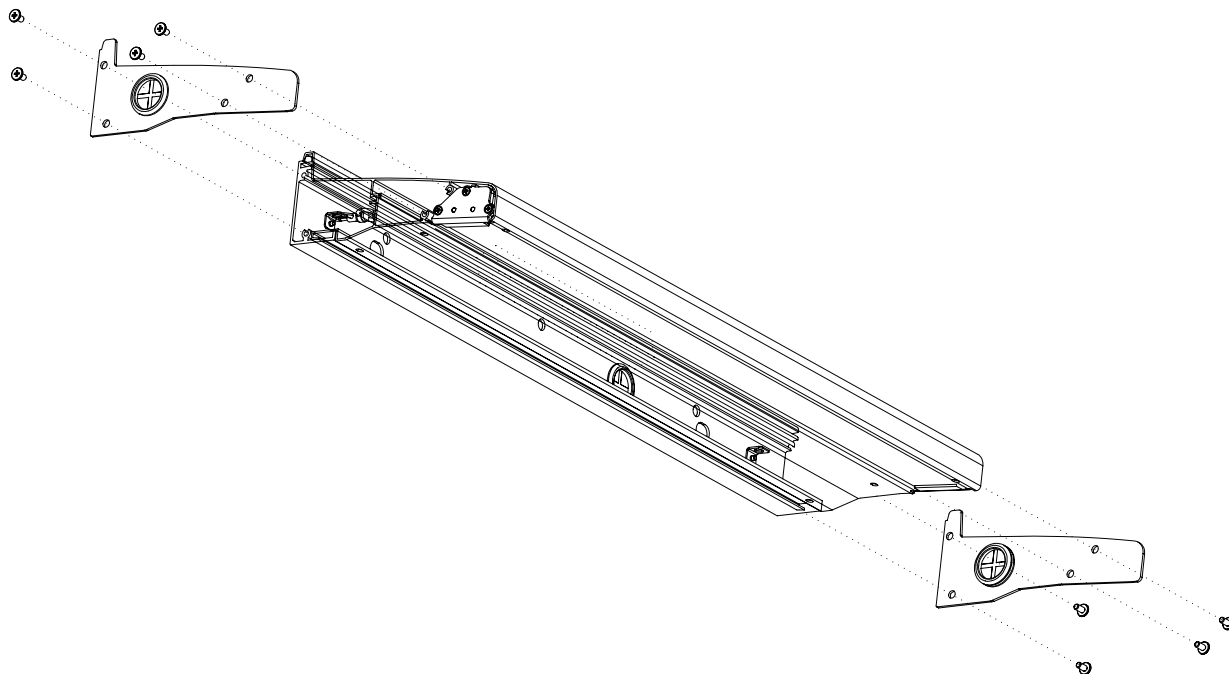
右図の赤印の箇所を上から引っ掛けた後、青印の箇所を当てる様に取り付けます。この時に、カラビナのワイヤーや結線を挟みこまない様に注意して下さい。隙間や浮きがなく取り付いた事を確認し、付属の M4 ネジで取付板と本体を固定して下さい。





## 7. 側面板の取付

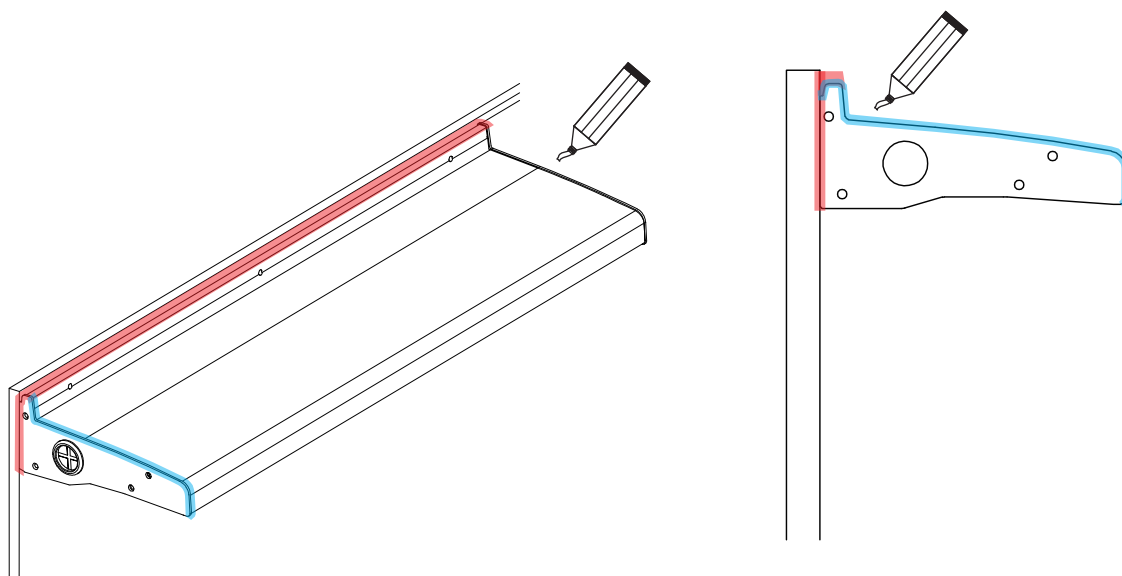
付属のM4ネジを使用し、側面板を本体に固定します。



## 8. シーリング処理

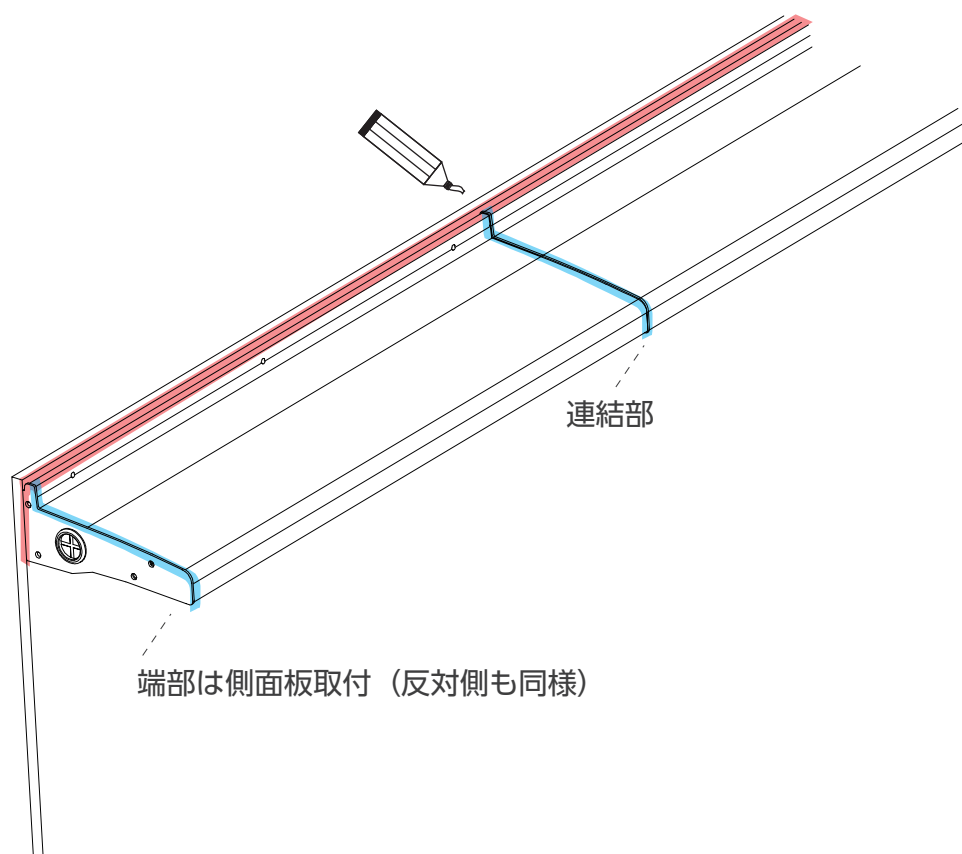
防水シーリング処理を行います。①壁面と照明器具の境界 ②側面板の縁 を処理します。

※底面にある穴は水抜け穴ですのでシーリングで塞がないでください。



## 9. 複数台連灯させる場合

2台以上の本体を密接させて設置する場合は、連結部に側面板は使用せず、シーリング処理のみ行って下さい。



## 10. 施工後の確認

以上で施工完了となります。通電し点灯確認を必ず行って下さい。

WEBマニュアルのQRコードが印字された用紙は必ずユーザー様へお渡しください。

## 6. エンドユーザー様へ

### 製品寿命について

LED 照明の寿命は使用環境温度に大きく左右されます。本製品の設計寿命 40,000 時間は仕様環境温度 25 度以下で使用した場合の値です。

オイルミスト、水蒸気の雰囲気や、炉などの上、夏場直射日光による温度上昇を受ける屋根の付近などで  
の動作は寿命を短くする恐れがあります。

### 点灯時間について

1 日 2 4 時間の連続点灯はしないで下さい。故障又は寿命を短くする恐れがあります。

### 清掃について

油煙、埃、木くずなどが照明器具を覆ってしまうと LED が正しく放熱できなくなり、故障または寿命を短く  
する恐れがありますので、定期的に乾拭き又は中性洗剤で器具の清掃を行って下さい。

### 雷から守るために

本製品は 2KV までの耐サージ機能がありますが、LED 照明は半導体が多く使用されている為、従来の水銀  
灯などに比べて雷に弱い性質があります。雷による故障は保証対象外となりますので、電灯回路に避雷用開  
閉器を設置するなどの対策を施工業者へご依頼ください。